

FIG. 1

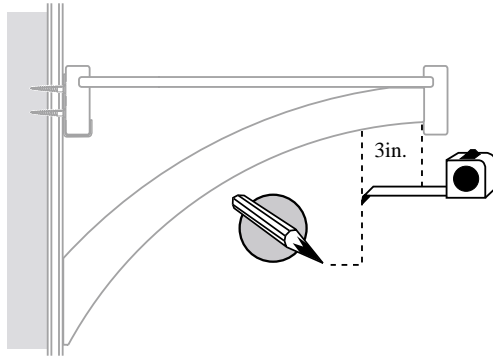
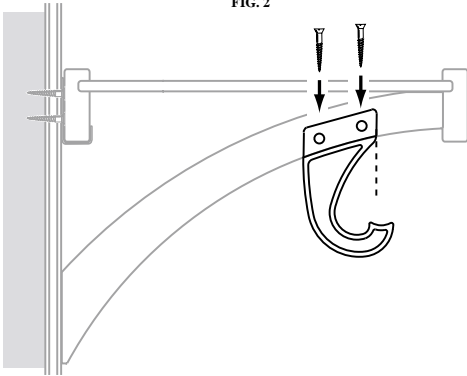


FIG. 2



Made In China  
Hecho En China  
Fabriqué En Chine  
© 2004 John Louis Inc.  
SKU# JLH-703

*Quality shelving solutions with style.*

**JOHN LOUIS**  
**HOME**

---

## **J-HOOK HARDWARE**

### **ACCESORIO DE GANCHO EN J**

### **QUINCAILLERIE DES CROCHETS EN J**

---

#### ***Kit Contents***

2 -J-Hook; 4 - #8 1" Screw; 2 - #6 1 1/4" Self Drilling Screw

#### ***Contenido del juego***

2 - Ganchos en J; 4 - Tornillos N° 8 de 1 pulg.; 2 - Tornillos autopercantes N° 6 de 1 \_ pulg.

#### ***Contenu du kit***

2 - crochet en J; 4 - Vis n° 8 de 1 pouce; 2 - Vis autoperceuse n° 6 de 1 \_ pouce.

### ***Installation Instructions***

1. Measure 3” back from location where front of Angle Bracket and Shelf underside meet.
2. Mark location on Angle Bracket
3. Place J-Hook onto Angle Bracket with the front positioned at the marked location.
4. Secure J-Hook using #8 1” screws
5. Place Garment Bar in desired location.
6. Secure Garment Bar to J-Hook Using #6 1 1/4” self drilling screw.

### ***Instrucciones de instalación***

1. Mida 7,6 cm hacia atrás desde el lugar en donde se encuentran la parte delantera de la ménsula en escuadra y la parte de abajo del estante.
2. Marque el lugar en la ménsula en escuadra
3. Coloque el gancho en J en la ménsula en escuadra con la parte delantera en el lugar marcado.
4. Fije el gancho en J usando tornillos N° 8 de 1 pulg.
5. Coloque la barra para ropa en el lugar que desea.
6. Fije la barra para ropa en el gancho en J usando un tornillo autoperforante N° 6 de 1 \_ pulg.

### ***Mode d'installation***

1. Mesurer 7,5 cm du point de rencontre de l'avant de l'équerre de support et du dessous de tablette.
2. Marquer l'emplacement sur l'équerre de support.
3. Placer le crochet en J sur l'équerre de support en positionnant l'avant à l'endroit marqué.
4. Attacher le crochet en J avec des vis n° 8 de 1 pouce.
5. Placer la barre de penderie à l'endroit sélectionné.
6. Fixer la barre de penderie au crochet en J à l'aide d'une vis autoperceuse n° 6 de 1 \_ pouce.